

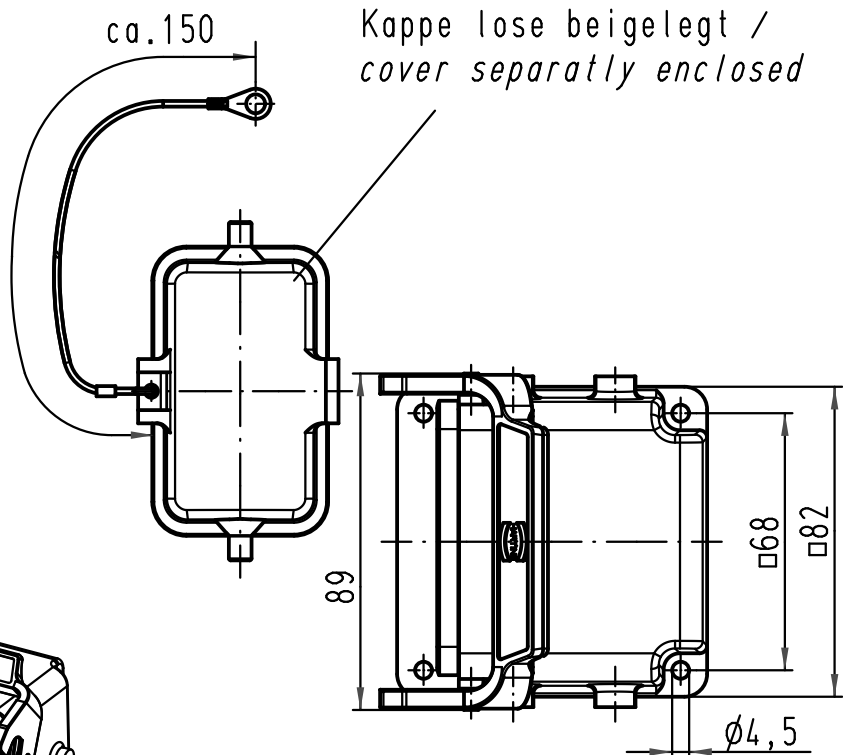
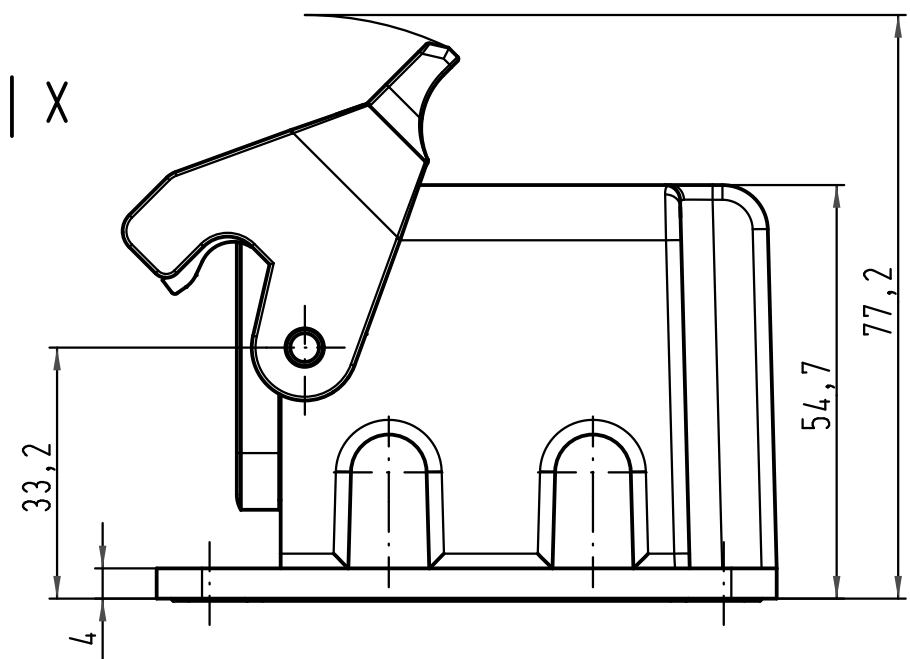
1 2 3 4 5 6

A

B

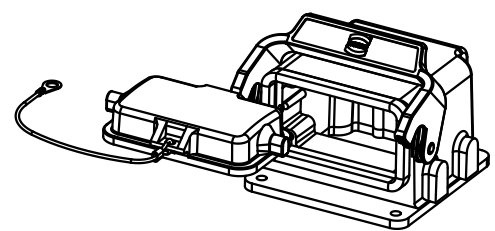
C

D

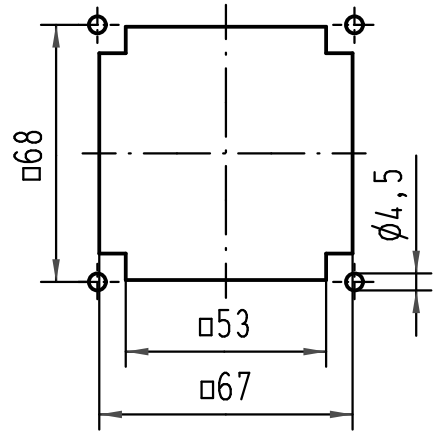


X
1:2

Montageausschnitt /
panel cut out



Gehäuse ohne Oberfläche /
housing without coating



1:2

ALL Dimensions in mm Original Size DIN A 4			Techn. Character.			Nicht tolerierte Maße/Free size tolerances		
			Dat.	Name	Maßstab/Scale 1:1	Han 10B-agw-LB-AK-68 Motoranschlußgehäuse 68/10B/ motor connection housing 68/10B		
			Detail.	28.11.96 ML				
			Insp.	HERB				
413164	30.08.07	Ho	Stand.			TB 09 30 410 0951		
410711	06.10.03	Ho	HARTING Electric GmbH & Co. KG					
26616	11.10.99	KR	D-32339 Espelkamp					
Mod.	Dat.	Name				Sub.		Blatt/page

