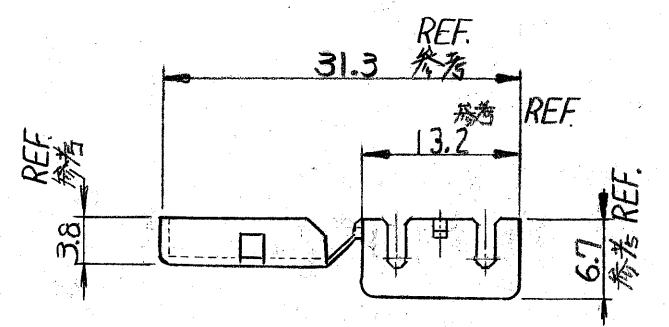
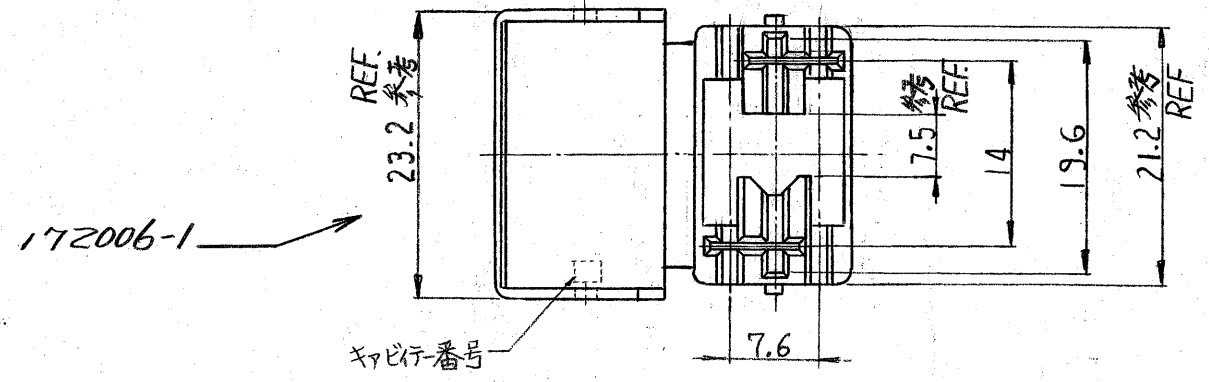
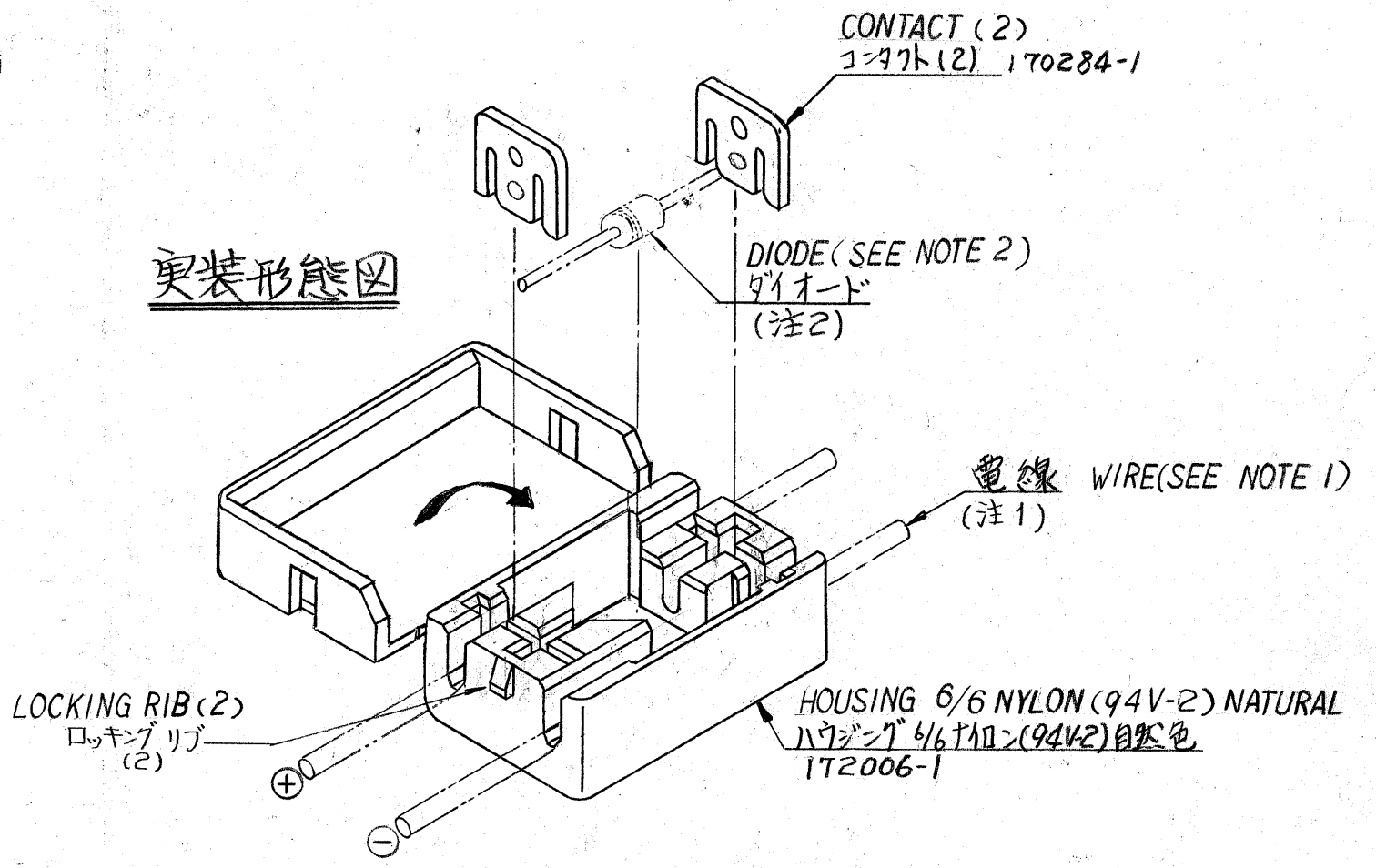


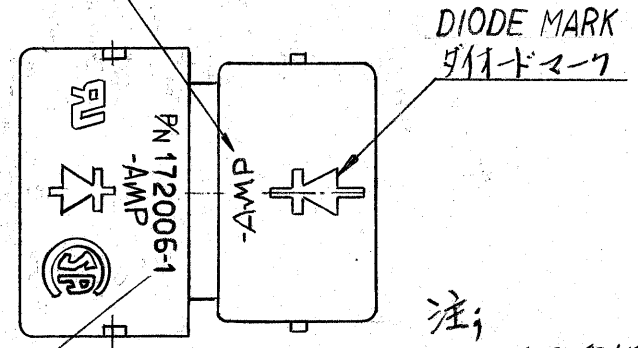
注) 本部品はハウジング及びコンタクト各々梱包されています。



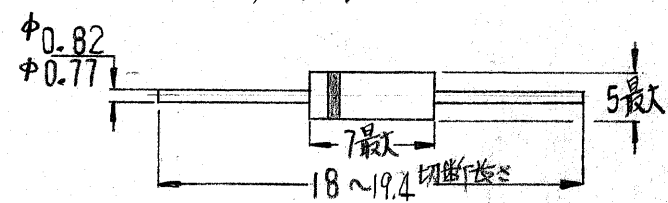
実装形態図



AMP TRADE MARK  
アンプトレードマーク

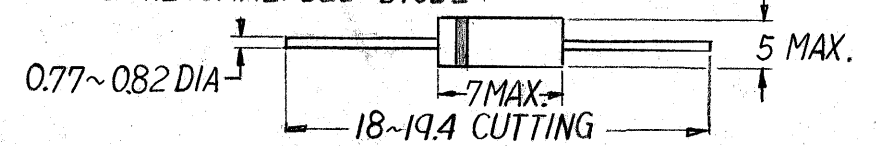


- 注;
1. 使用電線 UL 1007, AWG #22/#20
  2. 使用ダイオード



3. 製品仕様書 108-5123
4. 取扱説明書 IS-079J

- NOTES: 1 RECOMMENDED WIRE: UL 1007 AWG #22, #20  
2 RECOMMENDED DIODE:  
3 PRODUCT SPEC. NO: 108-5123  
4 INSTRUCTION SHEET NO: IS-079J



単位: 概 DIMENSIONS IN MM DO NOT SCALE PRINT

C	REVISED (ADDED PKI MARK) J-12100 D.O	9/25/79
B	REVISED J83-7163 A.I.A.J	8/27/83
A	REVISED J8-4861 A.T	2/20/78
O	RELEASED J8-4802 X.Y.A.S	4/27/78
LTR.	変更 (REVISION RECORD)	DR. CHK. DATE

材料 (MATERIAL)	一般公差 TOLERANCE ± 0.3 EXCEPT AS NOTED	番号 (NUMBER)	
仕上 (FINISH)	DR. K. Yuasa 12/79 CHK. A. Jomita 4/27 78 DE. Y. Sato 4/28 78 APP.	名称 (NAME)	スパークサプレッサーコネクタ (SPARK SUPPRESSER CONNECTOR)
		SIZE	B
		LOC	J
		番号 (NO.)	172006
		尺度 (SCALE)	REV. C
		SHEET	