

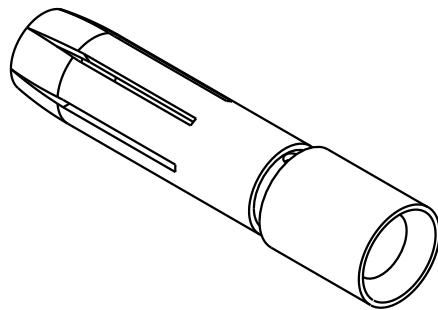
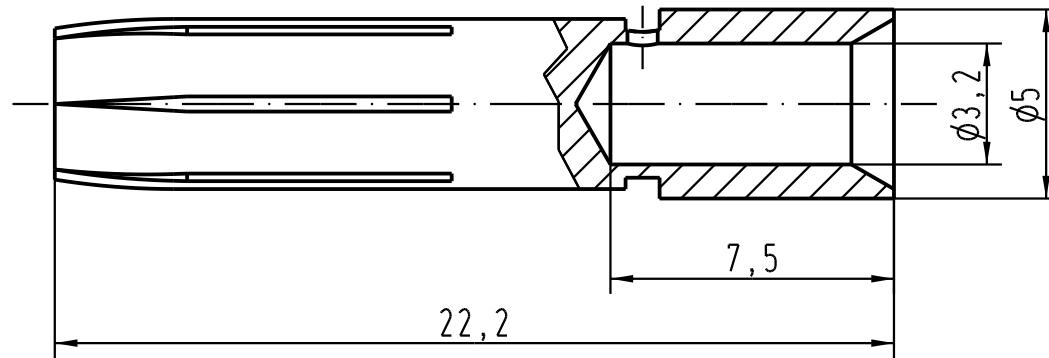
1 2 3 4 5 6

A



B

C

D



Leiterquerschnitt/ wire gauge: AWG 10

 All Dimensions in mm Original Size DIN A 4		Techn. Character.			Nicht tolerierte Masse/ Free size tolerances		
			Dat.	Name	Massestab/Scale 5:1	Han E-Kontaktbuchse-c vergoldet/ Han E-male contact, gold plated	
			Detail.	10.11.05			Loe.
			Insp.				Be.
			Stand.				
411878			HARTING Electric GmbH & Co. KG			TB 09 33 000 6239	
Mod.	Dat.	Name	D-32339 Espelkamp				
						Blatt/ page	
Sub.						/	