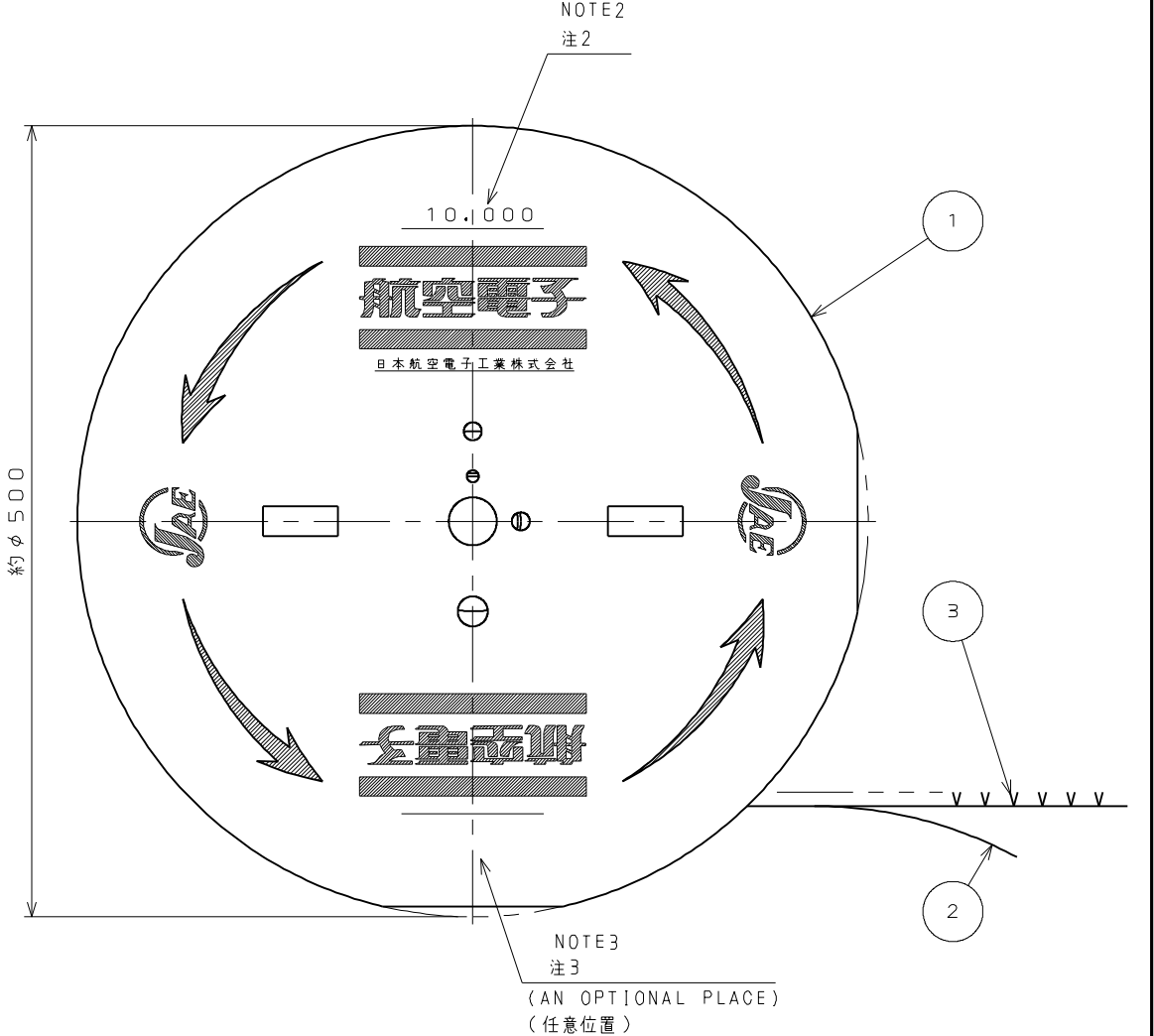
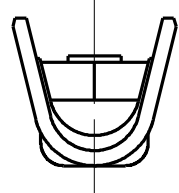
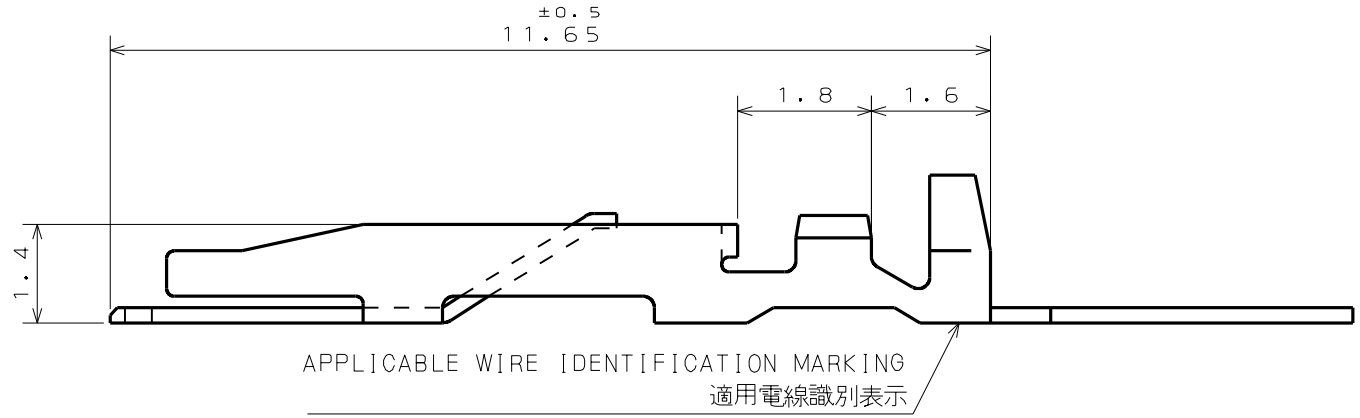
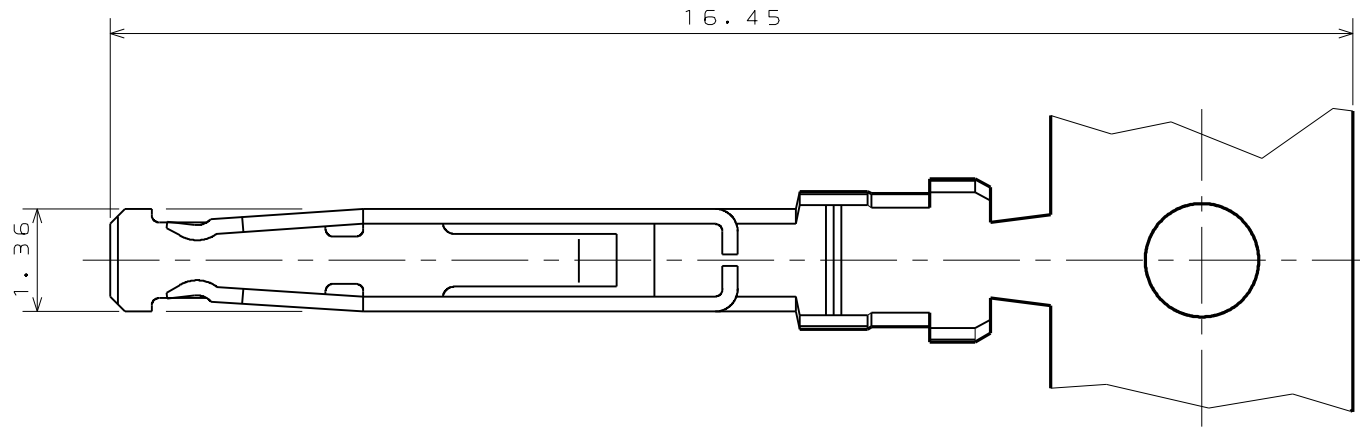


7055504  
SJ035504  
(DRAWING NO.) (図面番号)

版数 VER.	年月日 DATE	CN NO.	変更内容 DESCRIPTION	製図 DR.	担当 CHK.	査閲 APPD.	承認 APPD.
2	10.Apr.2001	47964	ADDED NOTE4.	---	E.MATSUMOTO	S.NANA0	M.MAJIME
3	28.Sep.2001	48849	ADDED ITEM	---	E.MATSUMOTO	---	S.NANA0
4	4.Jun.2003	52239	REVISED WIRE SIZE	M.NITTA	E.MATSUMOTO	---	S.NANA0
5	10.Mar.2006	059590	REVISED APPLICABLE CONTACTS.	---	N.SASANO	E.MATSUMOTO	A.ONOGAWA
6	12.Feb.2013	005349	CORRECT AN ERROR.	---	K.SAITOU	H.EBIHARA	E.MATSUMOTO



TITLE 名称	APPLICABLE WIRE (NOTE4) 適用電線 (注4)		APPLICABLE WIRE IDENTIFICATION MARKING 適用電線 識別表示	CONTACT AREA GOLD PLATING AREA THICKNESS 接触部 Auメッキ厚
	WIRE SIZE 電線サイズ	FINISH OUTER DIAMETER 仕上外径		
JN1-22-20S-R-10000	AWG #20~21	φ1.5MAX φ1.5以下	20	0.1μmMIN 0.1μm以上
JN1-22-22S-10000	AWG #21~25	φ1.5MAX φ1.5以下	22	0.1μmMIN 0.1μm以上
JN1-22-26S-10000	AWG #26~28	φ1.1MAX φ1.1以下	26	0.1μmMIN 0.1μm以上

NOTE1.THESE CONTACTS ARE SUPPLIED 10,000 PIECES PER REEL.  
 2.THE QUANTITY IS DESIGNATED AS SHOWN IN THE DRAWING.  
 3.THE LABEL IN WHICH THE PART NUMBER AND QUANTITY ARE DESIGNATED IS PASTED AS SHOWN IN THE DRAWING.  
 4. CONFIRM THE HANDING MANUAL FOR THE DETAILS OF WIRE SPECIFICATION.

注1. 本コンタクトはリール状で供給され、10000本/リールとする。  
 2. 図示の位置に数量を表示する。  
 3. 図示の位置に品名、数量等を記入したラベルが貼られている。  
 4. 電線仕様詳細は、取扱説明書を確認してください。

3	SOCKET CONTACT	10000	COPPER ALLOY	GOLD PLATING OVER NICKEL	
2	PAPER TAPE	1	PAPER		
1	MAGAZING	1	PAPER		
符号 NO.	名称 DESCRIPTION	個数 QTY.	材料 MATERIAL	仕上 FINISH	備考 REMARKS

仕様書 (SPECIFICATION) JACS-5111 J AHL-5111		第1版 (ORIGINAL DATE) 27.Oct.2000		尺度 (SCALE) 10:1		シリーズ (SERIES) JN1		日本航空電子工業株式会社 JAPAN AVIATION ELECTRONICS INDUSTRY, LTD.	
公差 (GENERAL TOLERANCE)		製図 DR. M.TANAKA		名称 (TITLE) JN1-22-2*S -S-10000		図面番号 (DRAWING NO.) SJ035504		版数 (VER.) 6	
寸法 (DIMENSION) . ±0.8 .X ±0.4 .XX ±0.1 .XXX ±		角度 (ANGLES) X° ± X°X' ±		担当 CHK. E.MATSUMOTO		査閲 APPD. S.NANA0		承認 APPD. M.MAJIME	
単位 (UNIT): mm		質量 (MASS)		製図 DR. M.TANAKA		承認 APPD. M.MAJIME		製図 DR. M.TANAKA	

DCF-C-212H(12.08)



WISDOM承認 2013/02/13